

ФЕДЕРАЛЬНОЕ АГЕНТСТВО  
ПО ТЕХНИЧЕСКОМУ РЕГУЛИРОВАНИЮ И МЕТРОЛОГИИ

**СЕРТИФИКАТ**

об утверждении типа средств измерений  
№ 28118-09

Срок действия утверждения типа до **23 октября 2029 г.**

НАИМЕНОВАНИЕ И ОБОЗНАЧЕНИЕ ТИПА СРЕДСТВ ИЗМЕРЕНИЙ  
**Теплосчетчики МКТС**

ИЗГОТОВИТЕЛЬ  
**Общество с ограниченной ответственностью «Интелприбор»  
(ООО «Интелприбор»), г. Москва**

ПРАВООБЛАДАТЕЛЬ

-

КОД ИДЕНТИФИКАЦИИ ПРОИЗВОДСТВА  
**ОС**

ДОКУМЕНТ НА ПОВЕРКУ  
**МП 208-026-2019**

ИНТЕРВАЛ МЕЖДУ ПОВЕРКАМИ **4 года**

Срок действия утвержденного типа средств измерений продлен приказом Федерального агентства по техническому регулированию и метрологии **от 24 июня 2024 г. N 1487.**

Заместитель Руководителя

Подлинник электронного документа, подписанного ЭП,  
хранится в системе электронного документооборота  
Федерального агентства по техническому регулированию и  
метрологии.

**СВЕДЕНИЯ О СЕРТИФИКАТЕ ЭП**

Сертификат: 525EEF525B83502D7A69D9FC03064C2A  
Кому выдан: Лазаренко Евгений Русланович  
Действителен: с 06.03.2024 до 30.05.2025

Е.Р.Лазаренко

«14» августа 2024 г.

УТВЕРЖДЕНО  
приказом Федерального агентства  
по техническому регулированию  
и метрологии  
от «07» июня 2022 г. № 1378

Регистрационный № 28118-09

Лист № 1  
Всего листов 13

## ОПИСАНИЕ ТИПА СРЕДСТВА ИЗМЕРЕНИЙ

### Теплосчетчики МКТС

#### Назначение средства измерений

Теплосчетчики МКТС (далее – теплосчетчики) предназначены для измерения и учета тепловой энергии, объемного и массового расхода, объема и массы, температуры и давления теплоносителя в открытых и закрытых системах водяного теплоснабжения, теплопотребления и теплоотведения; объемного и массового расхода, объема и массы, температуры и давления воды в системах водоснабжения и водоотведения; массы и массового расхода воды, объемного расхода, объема, температуры и давления жидких сред (воды, молока, соков, алкогольной продукции с содержанием этилового спирта до 60% и др.) в трубопроводах технологического оборудования.

#### Описание средства измерений

Принцип работы теплосчетчика состоит в измерении объемного расхода, температуры и давления жидкости в трубопроводах с помощью входящих в его состав преобразователей, вычисления на основе этих измерений массового расхода (для воды) и тепловой энергии (для систем водяного теплоснабжения, теплопотребления и теплоотведения), с последующим отображением на дисплее и архивированием перечисленных параметров. При расчетах плотность и энтальпия воды вычисляются согласно ГСССД 98-2000. Заложенные в теплосчетчик алгоритмы расчетов и порядок учета параметров теплопотребления соответствуют «Правилам коммерческого учета тепловой энергии, теплоносителя».

В зависимости от монтажной и настроечной конфигурации теплосчетчика учет тепловой энергии и/или параметров потока жидкости в трубопроводах производится в одной или в нескольких (до 4-х) системах тепло-водоснабжения, каждая из которых может включать в себя от 1 до 3 трубопроводов. Совокупность элементов теплосчетчика, непосредственно участвующих в измерении, расчете и учете параметров одной такой системы, называется далее узлом учета (УУ).

В состав теплосчетчика входят:

- системный блок (СБ);
- до 16 измерительных модулей (ИМ), 12 из которых могут включать в свой состав электромагнитные преобразователи расхода (ПР);
- до 16 первичных преобразователей температуры (ПТ);
- до 16 первичных преобразователей давления (ПД);
- до 12 преобразователей расхода или счетчиков воды с импульсным выходным сигналом (ПРИ).

Системный блок выполняет функции вычисления, архивирования данных, поддержки интерфейсов связи, обеспечивает стабилизированным питанием все элементы теплосчетчика.

**УТВЕРЖДЕНО**  
приказом Федерального агентства  
по техническому регулированию  
и метрологии  
от «7» июня 2022 г. № 1378

Регистрационный № 28118-09

Лист № 1  
Всего листов 13

**ОПИСАНИЕ ТИПА СРЕДСТВА ИЗМЕРЕНИЙ**

**Теплосчетчики МКТС**

**Назначение средства измерений**

Теплосчетчики МКТС (далее – теплосчетчики) предназначены для измерения и учета тепловой энергии, объемного и массового расхода, объема и массы, температуры и давления теплоносителя в открытых и закрытых системах водяного теплоснабжения, теплопотребления и теплоотведения; объемного и массового расхода, объема и массы, температуры и давления воды в системах водоснабжения и водоотведения; массы и массового расхода воды, объемного расхода, объема, температуры и давления жидких сред (воды, молока, соков, алкогольной продукции с содержанием этилового спирта до 60% и др.) в трубопроводах технологического оборудования.

**Описание средства измерений**

Принцип работы теплосчетчика состоит в измерении объемного расхода, температуры и давления жидкости в трубопроводах с помощью входящих в его состав преобразователей, вычисления на основе этих измерений массового расхода (для воды) и тепловой энергии (для систем водяного теплоснабжения, теплопотребления и теплоотведения), с последующим отображением на дисплее и архивированием перечисленных параметров. При расчетах плотность и энтальпия воды вычисляются согласно ГСССД 98-2000. Заложенные в теплосчетчик алгоритмы расчетов и порядок учета параметров теплопотребления соответствуют «Правилам коммерческого учета тепловой энергии, теплоносителя».

В зависимости от монтажной и настроечной конфигурации теплосчетчика учет тепловой энергии и/или параметров потока жидкости в трубопроводах производится в одной или в нескольких (до 4-х) системах тепло-водоснабжения, каждая из которых может включать в себя от 1 до 3 трубопроводов. Совокупность элементов теплосчетчика, непосредственно участвующих в измерении, расчете и учете параметров одной такой системы, называется далее узлом учета (УУ).

В состав теплосчетчика входят:

- системный блок (СБ);
- до 16 измерительных модулей (ИМ), 12 из которых могут включать в свой состав электромагнитные преобразователи расхода (ПР);
- до 16 первичных преобразователей температуры (ПТ);
- до 16 первичных преобразователей давления (ПД);
- до 12 преобразователей расхода или счетчиков воды с импульсным выходным сигналом (ПРИ).

Системный блок выполняет функции вычисления, архивирования данных, поддержки интерфейсов связи, обеспечивает стабилизированным питанием все элементы теплосчетчика.

Он выполнен в виде настенного шкафа, содержит дисплей, клавиатуру, блок питания, плату вычислителя, зажимы и разъемы для подсоединения кабелей различных интерфейсов и питания.

Блок питания СБ может быть сетевым или бесперебойным, обеспечивающим питание теплосчетчика от встроенного аккумулятора до нескольких часов (в зависимости от комплектации теплосчетчика) при пропадании сетевого напряжения.

Плата вычислителя (материнская плата) содержит микроконтроллер, управляющий процессами обработки данных в теплосчетчике, энергонезависимую память для хранения архивов, микросхему часов реального времени и календаря с литиевым элементом резервного питания, интерфейсы RS-232 и RS-485, а также слотовые разъемы для установки сменных плат расширения, реализующих дополнительные функции: различные интерфейсы для связи с внешними устройствами, запись архивов на USB флэш-диск, печать протоколов на принтер, токовые и частотные выходы, регулирование температуры теплоносителя и др.

Выпускается как полная (СБ-04), так и упрощенная (СБ-05) модификация системного блока. Последняя имеет меньшие габариты, в ней сокращено максимальное количество узлов учета и количество подключаемых измерительных модулей, отсутствуют встроенные слотовые разъемы и возможность использования встроенного бесперебойного блока питания.

Измерительные модули предназначены для измерения расхода, температуры и давления жидкости. Основу измерительного модуля составляет электронный блок, к которому подключаются первичные преобразователи. Электронный блок преобразует сигналы первичных преобразователей в цифровые значения величин расхода, температуры и давления и передает их в СБ по двустороннему цифровому каналу обмена данными (ЦКОД). По заказу измерительные модули могут быть оснащены интерфейсом RS-485, импульсным или частотным выходом. По конструктивному исполнению измерительные модули могут быть следующих типов:

- с электромагнитным ПР, в корпусе которого предусмотрены посадочные места для ПТ и ПД (тип конструкции И6);
- с электромагнитным ПР, но без посадочных мест для ПТ и ПД (типы конструкции К5 и И5);
- без электромагнитного ПР и без посадочных мест для ПТ и ПД.

Обозначение модификаций ИМ формируется по образцу «Мху $z$ - $k$ », где:

- $x$  – количество входящих в его состав электромагнитных ПР (0 или 1);
- $y$  – количество каналов измерения температуры, равное максимальному числу подключаемых к ИМ преобразователей температуры (0, 1 или 2);
- $z$  – количество каналов измерения давления, равное максимальному числу подключаемых к ИМ преобразователей давления (0, 1 или 2);
- $k$  – тип конструкции.

Электронный блок измерительного модуля может быть установлен непосредственно на электромагнитном ПР или может располагаться отдельно и подключаться к ПР с помощью соединительного кабеля. Признаком обозначения ИМ с выносным электронным блоком в условном обозначении ИМ является литера У.

Измерительные модули с первичными электромагнитными преобразователями расхода позволяют измерять расход жидкости как в прямом, так и в обратном (реверсном) направлении.

В качестве ПТ используются платиновые термопреобразователи сопротивления классов допуска А и В по ГОСТ 6651-2009 с номинальной статической характеристикой Pt 100 ( $\alpha = 0,00385 \text{ } ^\circ\text{C}^{-1}$ ) или 100 П ( $\alpha = 0,00391 \text{ } ^\circ\text{C}^{-1}$ ). Для измерения температур в подающем и обратном трубопроводе тепловых систем используются комплекты ПТ указанных типов.

В качестве ПД используются ПД с унифицированным выходным сигналом постоянного тока 4-20 мА и 0-20 мА, либо тензорезистивные мостовые преобразователи давления производства ООО «Интелприбор» (модификаций ПД-МКТС-М и ПД-МКТС-Т).

В таблице 1 приведены данные о типах преобразователей расхода, преобразователей температуры и преобразователей давления, которые могут быть использованы в составе теплосчетчика МКТС.

Таблица 1 – Средства измерений в составе теплосчетчика

Тип средства измерений	Регистрационный номер
Преобразователи объема с импульсным выходным сигналом	
ПРЭМ	76327-19
US 800	21142-11
Преобразователи объема с импульсным выходным сигналом для измерений воды, кроме теплоносителя	
ТЭМ	24357-08
МТК, МТW, МТН	48242-11
ВСХ, ВСХд, ВСГ, ВСГд, ВСТ	40607-09
ВСХН, ВСХНд, ВСГН, ВСТН	40606-09
Пульсар	63458-16
Декаст	77560-20
Термопреобразователи сопротивления, комплекты термопреобразователей сопротивления	
КТПТР-04, КТПТР-05, КТПТР-05/1	39145-08
КТПТР-01, КТПТР-03	46156-10
ТСП-Н	38959-17
КТС-Б (Поинт)	43096-15; 43096-20
КТСП	45368-10
ТСП-01, ТСП-02, ТСП-03, ТСП-04, ТСП-05, ТСП-06, ТСП-07	49258-12
ТСП-0193, ТСП-1293, ТСП-1393, ТСП-1193, ТСП-1195, ТСП-0196, ТСП-0395, ТСП-0397	56560-14
КТСП-0193, КТСП-0196	33010-12
КДТС	56651-14
КТСП-Н	38878-17
ТСП-К	65539-16
Преобразователи давления	
МИДА-15	50730-17
МИДА-ДИ-12П	17635-03
МИДА-ДИ-13П	17636-17
ИД (Поинт)	26818-20
АИР-10	31654-19
АИР-10U, АИР-10P	70286-18
СДВ	28313-11
ПДТВХ-1	43646-10
ДДМ-03Т-ДИ	55928-13
Корунд	47336-16
ОВЕН ПД100И	56246-14
Сапфир-22МР	67228-17
Сапфир-22МПС	66504-17
НТ	26817-18
МТ101	32239-12
MBS 3300, MBS 3350, MBS 4003	56237-14
MBS 1700, MBS 1750, MBS 3000, MBS 3050, MBS 33, MBS 3200, MBS 3250, MBS 4510	61533-15
APZ	62292-15

Теплосчетчики обеспечивают для каждого УУ архивирование в энергонезависимой памяти суммарных (нарастающим итогом) значений тепловой энергии, масс (для воды) и объемов жидкости, прошедшей через каждый трубопровод, времен наработки и отказов, а также средних значений давлений и средневзвешенных/средних значений температур жидкости в трубопроводах, и средней температуры наружного воздуха (при наличии соответствующего датчика) за каждый час, сутки и календарный месяц работы теплосчетчика.

Теплосчетчики имеют функции диагностики, обеспечивающие обнаружение отказов первичных преобразователей и нарушений заданных режимов работы систем учета. Эти отказы регистрируются в архиве событий теплосчетчика.

Емкость архивов составляет, в зависимости от исполнения СБ, не менее: почасового – 120 суток, посуточного – 16 месяцев, помесячного – 20 лет или: почасового – 45 суток, посуточного – 12 месяцев, помесячного – 12 лет. Емкость архива диагностической информации составляет 7936 записей. При отключении сетевого питания вся информация, записанная в архивы, сохраняется в энергонезависимой памяти теплосчетчика не менее 12 лет.

Теплосчетчики, в зависимости от монтажной и настроечной конфигурации, обеспечивают измерение, вычисление, вывод на дисплей и передачу в системы сбора данных, контроля и регулирования технологических процессов следующей информации:

- суммарной отпущенной/потребленной тепловой энергии нарастающим итогом в каждом УУ;
- суммарных объема и массы жидкости, прошедшей по каждому трубопроводу, нарастающим итогом;
- суммарного времени наработки теплосчетчика (времени накопления тепловой энергии) и суммарных времен отказов в каждом УУ, нарастающим итогом;
- суммарного времени накопления объема и массы жидкости в каждом трубопроводе нарастающим итогом;
- текущего значения тепловой мощности в каждом УУ;
- текущего значения объемного и массового расхода жидкости в каждом трубопроводе;
- текущего значения температуры и давления жидкости в каждом трубопроводе;
- текущего значения разности температур в подающем и обратном трубопроводах;
- текущего значения температуры наружного воздуха (при наличии соответствующего датчика);
- даты и времени;
- информации о модификации теплосчетчика, его заводском номере, настроечных параметрах, конфигурации и состоянии;
- данных из архивов теплосчетчика.

В качестве интерфейса при обмене данными теплосчетчика с компьютером и другими внешними устройствами используется интерфейс RS-232, RS-485, а также Modbus, LonWorks, Ethernet, сотовый модем и др. при условии комплектации теплосчетчика соответствующими платами расширения или преобразователями интерфейсов.

Результаты измерений расхода/объема могут быть преобразованы в частотный/импульсный сигнал.

Результаты измерений любого измерительного канала теплосчетчика опционально (при наличии плат токовых выходов) могут быть преобразованы в токовый выходной сигнал: 0-5 мА, 0-20 мА, 4-20 мА (по ГОСТ 26.011-80).

Отображение на дисплее накопленных тепловой энергии, массы и объема измеряемой среды при наибольшем расходе и наибольшей разности температур обеспечивается в течение всего срока эксплуатации теплосчетчика без возврата в нуль.

В теплосчетчике предусмотрены два входа для приема сигналов от внешних датчиков с выходом типа «сухой контакт» или «открытый коллектор».

Состояние подключенных к этим входам датчиков ежесекундно анализируется СБ и может быть выведено на дисплей, а изменение состояния датчиков фиксируется в архиве, что может использоваться, например, для целей контроля доступа к теплосчетчику.

Настройка теплосчетчика на конкретное применение (определение числа и конфигурации УУ) осуществляется персоналом монтажной организации с помощью встроенной клавиатуры и дисплея СБ, либо с помощью компьютера, подключаемого к теплосчетчику. Для защиты от несанкционированного изменения настроечных параметров и результатов метрологической калибровки теплосчетчика используются пломбируемые переключатели в СБ и ИМ. Конструкция СБ и ИМ обеспечивает также возможность пломбирования их корпусов посредством обжимной пломбы.

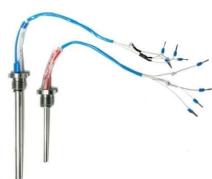
Внешний вид составных частей теплосчетчика МКТС приведен на рисунках 1 – 5.



Рисунок 1. Системные блоки теплосчетчика МКТС: СБ-04 (слева) и СБ-05



Рисунок 2. Измерительные модули теплосчетчика МКТС (слева направо): М121-И6, М121-И5, М121-К5, М121-К5 с резьбовым подсоединением, М121-К5-У, М021



КТС-Б



ТСП-К



ПД-МКТС-М



МИДА-ДИ-15-МА

Рисунок 3. Встраиваемые преобразователи температуры (слева) и давления для ИМ М121-И6



КТПТР



ТСП-Н



КТС-Б



КТСП



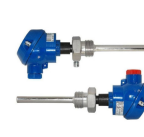
ТСП



КТСП-0193



КДТС



КТСП-Н



ТСП-К



МИДА-15



МИДА-ДИ-12П



МИДА-ДИ-13П



ИД



AIR-10



СДВ



ПДТВХ-1



ДДМ-03Т-ДИ



Корунд



ОВЕН ПД-100И



САФИР-22МР



САФИР-22МПС



НТ



МТ-101



MBS 3200



MBS 3300



APZ



ПД-МКТС-Т

Рисунок 4. Выносные преобразователи температуры и давления для подключения к ИМ



ПРЭМ



US 800



ТЭМ



МТК-МТW



ВСХ, ВСГ



ВСХН, ВСГН



Пульсар



ВСКМ 90



СТВХ

Рисунок 5. Преобразователи объема с импульсным выходным сигналом

На рисунках 6, 7, 8 приводятся схемы пломбирования элементов теплосчетчика МКТС. На рисунках с литерой «а» отмечены места пломбирования при поверке, с литерой «б» – при монтаже теплосчётчика.

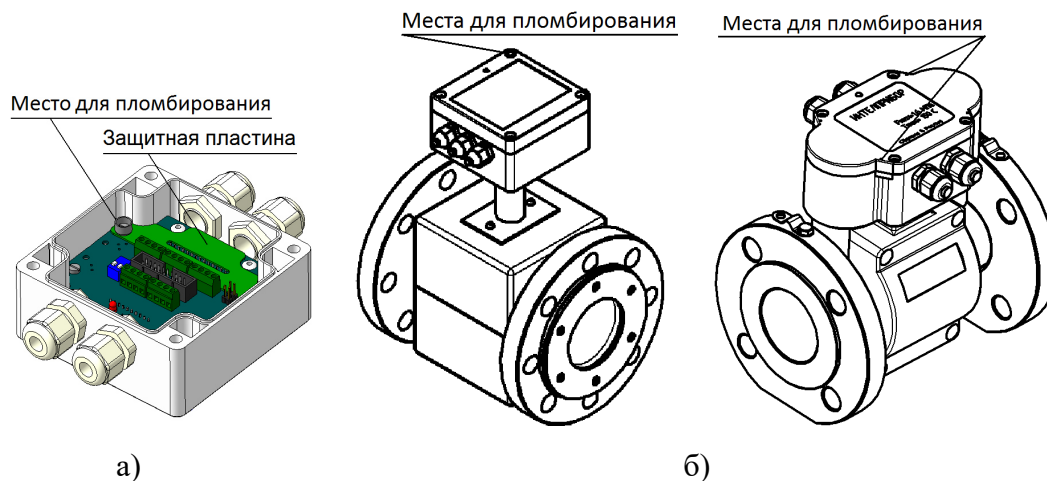


Рисунок 6. Пломбирование измерительных модулей

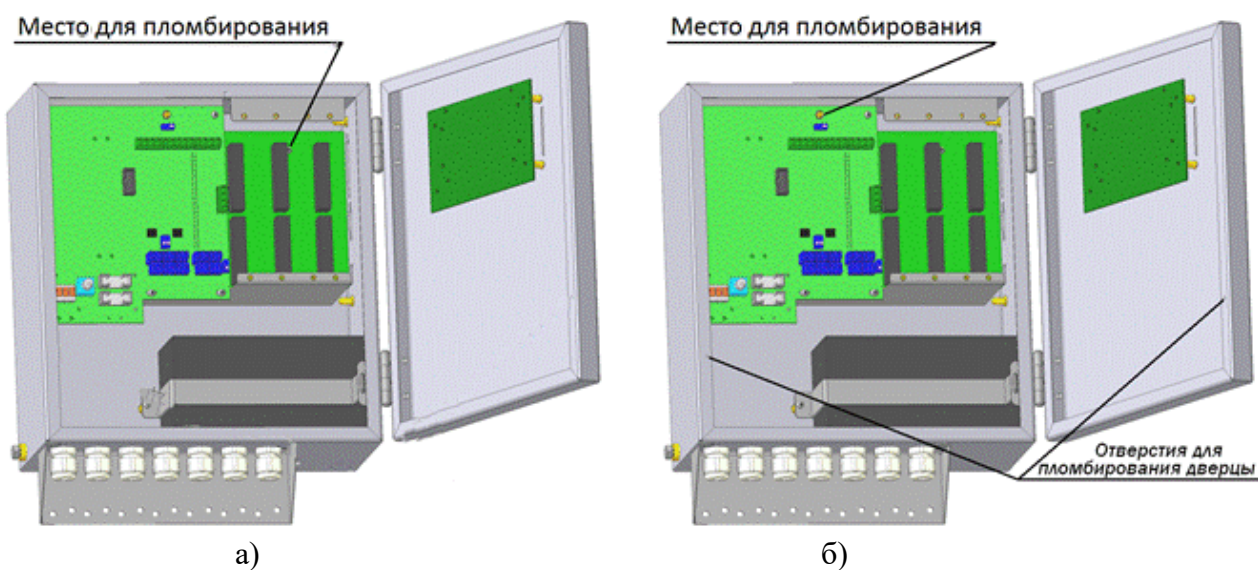


Рисунок 7. Пломбирование системного блока модификации СБ-04

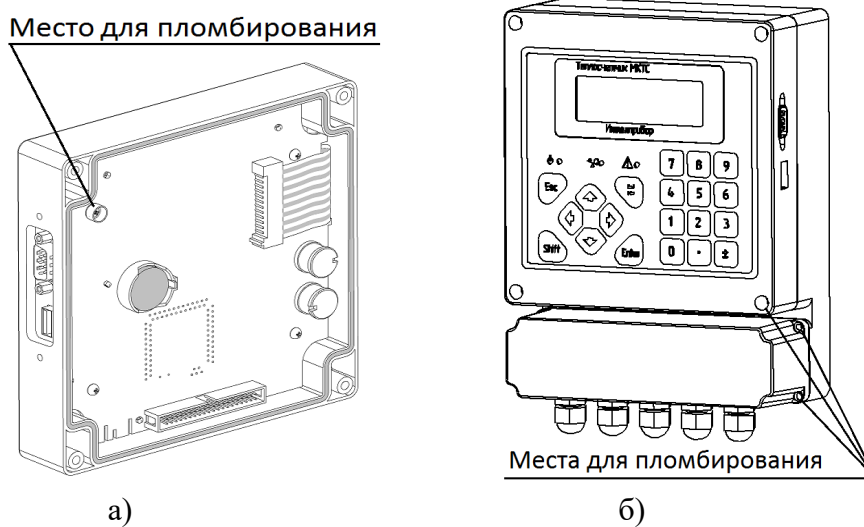


Рисунок 8. Пломбирование системного блока модификации СБ-05

Табличка с заводским номером расположена на боковой части корпуса системного блока. Внешний вид таблички с заводским номером для системного блока СБ-04 изображен на рисунке 9, для системного блока СБ-05 на рисунке 10. Заводской номер на табличку наносится типографским способом или вручную с помощью несмываемой краски. Знак поверки наносят на свидетельство о поверке.



Рисунок 9. Внешний вид таблички с заводским номером для системного блока СБ-04



Рисунок 10. Внешний вид таблички с заводским номером для системного блока СБ-05

### Программное обеспечение

Программное обеспечение теплосчетчиков состоит из программного обеспечения измерительных модулей (ИМ) и программного обеспечения системного блока (СБ).

Программное обеспечение ИМ управляет процессами преобразования сигналов датчиков объемного расхода, температуры и давления в значения физических величин и передачи их в системный блок.

Программное обеспечение СБ (СБ-04 и СБ-05) выполняет опрос всех ИМ и обработку полученных данных. СБ производится расчет массового расхода, количества тепловой энергии, сохранение в архиве и индикацию на показывающем устройстве результатов измерений, вычислений и служебной информации, а также обеспечивает поддержку интерфейсов связи теплосчетчика.

Программное обеспечение ИМ и программное обеспечение СБ разделено на метрологически значимую часть и метрологически не значимую часть.

Идентификационные данные программного обеспечения (ПО) теплосчетчиков приведены в таблицах 2 - 4.

Таблица 2 – Идентификационные данные ПО СБ-04

Идентификационные данные (признаки)	Значение	
1	2	
Идентификационное наименование ПО	ПО-04-1	ПО-04-2
Номер версии (идентификационный номер) ПО	02.67.XX.XX	06.67.XX.XX
Цифровой идентификатор ПО	не отображается	
где X = 0 - 9		

Таблица 3 – Идентификационные данные ПО СБ-05

Идентификационные данные (признаки)	Значение	
1	2	
Идентификационное наименование ПО	ПО-05-1	ПО-05-2
Номер версии (идентификационный номер) ПО	05.67.XX.XX	06.67.XX.XX
Цифровой идентификатор ПО	не отображается	
где X = 0 - 9		

Таблица 4 – Идентификационные данные ПО ИМ

Идентификационные данные (признаки)	Значение	
1	2	
Идентификационное наименование ПО	ПО-ИМ-1	ПО-ИМ-2
Номер версии (идентификационный номер) ПО	02.79.XX.XX	06.67.XX.XX
Цифровой идентификатор ПО	не отображается	
где X = 0 - 9		

Защита ПО системных блоков и измерительных модулей от непреднамеренных и преднамеренных изменений соответствует уровню «высокий» по п. 4.5 Р 50.2.077-2014. Примененные специальные средства защиты в достаточной мере исключают возможность несанкционированной модификации, обновления (загрузки), удаления и иных преднамеренных изменений метрологически значимого ПО и измеренных (вычисленных) данных.

### Метрологические и технические характеристики

Таблица 5 – Метрологические характеристики

Параметр	Значение
Номинальные диаметры (DN) и максимальные объемные расходы ( $G_{max}$ ) электромагнитных первичных преобразователей расхода	приведены в таблице 7
Минимальные объемные расходы ( $G_{min}$ ) электромагнитных первичных преобразователей расхода	$0,001 \cdot G_{max}$ ; $0,002 \cdot G_{max}$ ; $0,004 \cdot G_{max}$ ; $0,01 \cdot G_{max}$ ; $0,02 \cdot G_{max}$
Диапазон объемного расхода преобразователей расхода с импульсным выходом, м <sup>3</sup> /ч	от 0,015 до 136000
Диапазон измерения температуры теплоносителя, °С	от 0 до 150; от 0 до 160
Наименьшее значение разности температур теплоносителя в подающем и обратном трубопроводах $\Delta t_{min}$ , °С	2; 3
Диапазон измерения разности температур в подающем и обратном трубопроводах, °С	от $\Delta t_{min}$ до 150
Рабочий диапазон избыточного давления теплоносителя, в зависимости от исполнения ИМ, МПа	от 0 до 1,6; от 0 до 2,5
Диапазон частот, Гц: - выходного частотного сигнала - выходного импульсного сигнала - входного импульсного сигнала	от 0,01 до 10000 от 0 до 90 от 0 до 90; от 0 до 1000
Пределы допускаемой относительной погрешности* при измерении тепловой энергии в закрытых системах теплоснабжения, %: - для класса 1 - для класса 2	$\pm(2+4 \cdot \Delta t_{min} / \Delta t + 0,01 \cdot G_{max} / G)$ $\pm(3+4 \cdot \Delta t_{min} / \Delta t + 0,02 \cdot G_{max} / G)$
Пределы допускаемой относительной погрешности при измерениях объема (объемного расхода) и массы (массового расхода), %: - для класса 2 - для класса 1 - для класса 1С - при $G \geq G_{max} / 100$ - при $G < G_{max} / 100$	$\pm(2+0,02 \cdot G_{max} / G)$ , но не более $\pm 5$ $\pm(1+0,01 \cdot G_{max} / G)$ , но не более $\pm 3,5$ $\pm(1+0,01 \cdot G_{max} / G)$ $\pm 2$

Окончание таблицы 5

Параметр	Значение
- для класса 1D	±1
- для класса 1E	±0,5
- для класса 1F	±0,25
Пределы допускаемой относительной погрешности первичных преобразователей расхода с импульсным выходом в диапазоне $1 \leq G_{\max}/G \leq 25^{**}$ , %, не более	±2
Пределы допускаемой абсолютной погрешности измерительных каналов температуры измерительных модулей (без учета погрешности термопреобразователей сопротивления), °С	±0,02
Пределы допускаемой абсолютной погрешности при измерении температуры, °С	±(0,6+0,004· t )
Пределы допускаемой относительной погрешности вычисления тепловой энергии, %	±0,1
Пределы допускаемой относительной погрешности при измерении времени наработки, %	±0,01
Пределы допускаемой приведенной к верхнему пределу погрешности при измерении давления, %	±2
Пределы допускаемой относительной погрешности преобразования измеряемой величины в импульсный выходной сигнал, %	±0,1
Пределы допускаемой относительной погрешности преобразования измеряемой величины в частотный выходной сигнал, %	±0,1
Пределы допускаемой относительной погрешности преобразования количества импульсов в значение объема, %	±0,1
Пределы допускаемой приведенной погрешности преобразования измеряемой величины в токовый выходной сигнал, %	±0,5
* – Пределы допускаемой относительной погрешности при измерении тепловой энергии в открытых водяных системах теплоснабжения рассчитываются по МИ 2553-99 или по методике, утвержденной в установленном порядке.	
** – $1 \leq G_{\max}/G \leq 50$ для US 800 и ПРЭМ	

Таблица 6 – Технические характеристики

Параметр	Значение
Масса СБ без аккумулятора, кг, не более*	5
Масса ИМ, в зависимости от DN и комплектации, кг	от 1 до 125
Габаритные размеры СБ (Д×В×Ш), мм, не более	286× 343×161
Габаритные размеры ИМ в зависимости от DN, мм:	
- длина	от 132 до 438
- высота	от 275 до 627
- диаметр	от 95 до 485
Мощность активная, потребляемая теплосчетчиком в максимальной комплектации от силовой сети, Вт, не более	70
Диапазон температуры окружающего воздуха, °С:	
- для СБ	от –20 до +55
- для ИМ	от –20 до +70

Окончание таблицы 6

Параметр	Значение
Относительная влажность окружающего воздуха, %, не более	93
Рабочий диапазон напряжения силовой сети, В	от 184 до 253
Рабочий диапазон частот силовой сети, Гц	50 ± 1
Длина прямолинейных участков трубопровода без местных гидравлических сопротивлений (трубопроводная арматура и др. устройства), не менее: - до преобразователя расхода - после преобразователя расхода	3 DN 1 DN
Допустимая удельная электрическая проводимость измеряемой жидкой среды, См/м	от 0,001 до 10
Напряженность магнитного постоянного или переменного поля с частотой силовой сети, не более, А/м	400
Норма средней наработки на отказ, ч	100000
Средний срок службы, лет	20
Степень защиты от воздействия окружающей среды по ГОСТ 14254-2015: - для СБ - для ИМ	IP54 IP65 (опционально IP68)
* – масса, габаритные размеры, условия эксплуатации составных частей теплосчетчика приведены в их эксплуатационных документах.	

Таблица 7 – Характеристики электромагнитных преобразователей расхода

DN	Максимальный расход, $G_{max}$ , м <sup>3</sup> /ч	Значение объемного расхода, при котором перепад давления на ПР не превышает 0,01 МПа, м <sup>3</sup> /ч		Перепад давления на ПР при $G = G_{max}$ не более, МПа	
		(1)	(2)	(1)	(2)
15	6	–	6	–	0,005
25	16	13	16	0,015	0,005
32	25	20	25	0,015	0,005
40	40	33	40	0,015	0,005
50	60	60	60	0,010	0,005
65	105	105	105	0,010	0,005
80	160	160	160	0,010	0,005
100	250	–	250	–	0,005
150	600	–	600	–	0,005
200	1000	–	1000	–	0,005
300	2500	–	2500	–	0,005

(1) – для электромагнитных ПР с типом конструкции И5 и И6;  
(2) – для других типов электромагнитных ПР.

### Знак утверждения типа

наносится на корпус системного блока и титульный лист руководства по эксплуатации и паспорта теплосчетчика способом, принятым на предприятии-изготовителе.

### Комплектность средства измерений

Комплектность теплосчетчиков МКТС приведена в таблице 8.

Таблица 8 – Комплектность теплосчетчиков МКТС

Наименование	Обозначение	Количество
Теплосчетчик в составе: - системный блок - измерительные модули - первичные преобразователи расхода - первичные преобразователи температуры - первичные преобразователи давления		1 шт. 1 шт. от 1 до 16 шт. от 1 до 12 шт. от 0 до 32 шт. от 0 до 32 шт.
Методика поверки		1 экз.*
Руководство по эксплуатации		1 экз.
Паспорт	4218-001-52560145- 2004 ПС	1 экз.
Паспорт на системный блок	023.000.000 ПС	1 экз.
Паспорт на измерительный модуль	502.000.000 ПС	в зависимости от количества ИМ в составе теплосчетчика
Комплект эксплуатационных документов на составные части теплосчетчика		1 комплект
Программное обеспечение		по заказу
Комплект монтажных частей		по заказу
Монтажная вставка		по заказу
* – Допускается поставка одной методики поверки на партию теплосчетчиков.		

#### Сведения о методиках (методах) измерений

приведены в разделе 4.5 руководства по эксплуатации.

#### Нормативные и технические документы, устанавливающие требования к средству измерений

ГОСТ Р 51649-2014. Теплосчетчики для водяных систем теплоснабжения. Общие технические условия.

ТУ 4218-001-52560145-2004. Теплосчетчики МКТС. Технические условия.

#### Изготовитель

Общество с ограниченной ответственностью «Интелприбор»

(ООО «Интелприбор»)

ИНН 7708124246

Юридический адрес: 143026, г. Москва, территория Сколково инновационного центра, ул. Нобеля, д. 5, пом. 40

Адрес: 140180, Московская область, г. Жуковский, ул. Энергетическая д.15

Тел.: +7 (495) 989-62-28

E-mail: [info@intelpribor.ru](mailto:info@intelpribor.ru), адрес в интернете: [www.intelpribor.ru](http://www.intelpribor.ru)

**Испытательный центр**

ГЦИ СИ Открытое акционерное общество «НИИТеплоприбор»

(ГЦИ СИ ОАО «НИИТеплоприбор»)

129085, г. Москва, Проспект мира, дом 95

Тел.: +7 (495) 615-21-90

E-mail: [info@niiteplopribor.ru](mailto:info@niiteplopribor.ru), адрес в интернете: <http://www.niiteplopribor.ru/>

Аттестат аккредитации ГЦИ СИ ОАО «НИИТеплоприбор» по проведению испытаний средств измерений в целях утверждения типа № 30032-09 от 29.12.2009 г.

(Редакция приказа Росстандарта № 1664 от 28.12.2015)

**В части вносимых изменений**

Федеральное государственное унитарное предприятие «Всероссийский научно-исследовательский институт метрологической службы» (ФГУП «ВНИИМС»)

Адрес: 119361, г. Москва, ул. Озерная, д.46

Тел./факс: (495)437-55-77 / 437-56-66

Web-сайт: [www.vniims.ru](http://www.vniims.ru)

E-mail: [office@vniims.ru](mailto:office@vniims.ru)

Аттестат аккредитации ФГУП «ВНИИМС» по проведению испытаний средств измерений в целях утверждения типа № 30004-13 от 29.03.2018 г.

(Редакция приказа Росстандарта № 2107 от 06.09.2019 г.)

Федеральное государственное бюджетное учреждение «Всероссийский научно-исследовательский институт метрологической службы» (ФГБУ «ВНИИМС»)

Адрес: 119361, г. Москва, ул. Озерная, д.46

Тел./факс: (495)437-55-77 / 437-56-66

Web-сайт: [www.vniims.ru](http://www.vniims.ru)

E-mail: [office@vniims.ru](mailto:office@vniims.ru)

Уникальный номер записи об аккредитации в реестре аккредитованных лиц № 30004-13

Он выполнен в виде настенного шкафа, содержит дисплей, клавиатуру, блок питания, плату вычислителя, зажимы и разъемы для подсоединения кабелей различных интерфейсов и питания.

Блок питания СБ может быть сетевым или бесперебойным, обеспечивающим питание теплосчетчика от встроенного аккумулятора до нескольких часов (в зависимости от комплектации теплосчетчика) при пропадании сетевого напряжения.

Плата вычислителя (материнская плата) содержит микроконтроллер, управляющий процессами обработки данных в теплосчетчике, энергонезависимую память для хранения архивов, микросхему часов реального времени и календаря с литиевым элементом резервного питания, интерфейсы RS-232 и RS-485, а также слотовые разъемы для установки сменных плат расширения, реализующих дополнительные функции: различные интерфейсы для связи с внешними устройствами, запись архивов на USB флэш-диск, печать протоколов на принтер, токовые и частотные выходы, регулирование температуры теплоносителя и др.

Выпускается как полная (СБ-04), так и упрощенная (СБ-05) модификация системного блока. Последняя имеет меньшие габариты, в ней сокращено максимальное количество узлов учета и количество подключаемых измерительных модулей, отсутствуют встроенные слотовые разъемы и возможность использования встроенного бесперебойного блока питания.

Измерительные модули предназначены для измерения расхода, температуры и давления жидкости. Основу измерительного модуля составляет электронный блок, к которому подключаются первичные преобразователи. Электронный блок преобразует сигналы первичных преобразователей в цифровые значения величин расхода, температуры и давления и передает их в СБ по двустороннему цифровому каналу обмена данными (ЦКОД). По заказу измерительные модули могут быть оснащены интерфейсом RS-485, импульсным или частотным выходом. По конструктивному исполнению измерительные модули могут быть следующих типов:

- с электромагнитным ПР, в корпусе которого предусмотрены посадочные места для ПТ и ПД (тип конструкции И6);
- с электромагнитным ПР, но без посадочных мест для ПТ и ПД (типы конструкции К5 и И5);
- без электромагнитного ПР и без посадочных мест для ПТ и ПД.

Обозначение модификаций ИМ формируется по образцу «Мху $z$ - $k$ », где:

- $x$  – количество входящих в его состав электромагнитных ПР (0 или 1);
- $y$  – количество каналов измерения температуры, равное максимальному числу подключаемых к ИМ преобразователей температуры (0, 1 или 2);
- $z$  – количество каналов измерения давления, равное максимальному числу подключаемых к ИМ преобразователей давления (0, 1 или 2);
- $k$  – тип конструкции.

Электронный блок измерительного модуля может быть установлен непосредственно на электромагнитном ПР или может располагаться отдельно и подключаться к ПР с помощью соединительного кабеля. Признаком обозначения ИМ с выносным электронным блоком в условном обозначении ИМ является литера У.

Измерительные модули с первичными электромагнитными преобразователями расхода позволяют измерять расход жидкости как в прямом, так и в обратном (реверсном) направлении.

В качестве ПТ используются платиновые термопреобразователи сопротивления классов допуска А и В по ГОСТ 6651-2009 с номинальной статической характеристикой Pt 100 ( $\alpha = 0,00385 \text{ } ^\circ\text{C}^{-1}$ ) или 100 П ( $\alpha = 0,00391 \text{ } ^\circ\text{C}^{-1}$ ). Для измерения температур в подающем и обратном трубопроводе тепловых систем используются комплекты ПТ указанных типов.

В качестве ПД используются ПД с унифицированным выходным сигналом постоянного тока 4-20 мА и 0-20 мА, либо тензорезистивные мостовые преобразователи давления производства ООО «Интелприбор» (модификаций ПД-МКТС-М и ПД-МКТС-Т).

В таблице 1 приведены данные о типах преобразователей расхода, преобразователей температуры и преобразователей давления, которые могут быть использованы в составе теплосчетчика МКТС.

Таблица 1 – Средства измерений в составе теплосчетчика

Тип средства измерений	Регистрационный номер
Преобразователи объема с импульсным выходным сигналом	
ПРЭМ	76327-19
US 800	21142-11
Преобразователи объема с импульсным выходным сигналом для измерений воды, кроме теплоносителя	
ТЭМ	24357-08
МТК, МТW, МТН	48242-11
ВСХ, ВСХд, ВСГ, ВСГд, ВСТ	40607-09
ВСХН, ВСХНд, ВСГН, ВСТН	40606-09
Пульсар	63458-16
Декаст	77560-20
Термопреобразователи сопротивления, комплекты термопреобразователей сопротивления	
КТПТР-04, КТПТР-05, КТПТР-05/1	39145-08
КТПТР-01, КТПТР-03	46156-10
ТСП-Н	38959-17
КТС-Б (Поинт)	43096-15; 43096-20
КТСП	45368-10
ТСП-01, ТСП-02, ТСП-03, ТСП-04, ТСП-05, ТСП-06, ТСП-07	49258-12
ТСП-0193, ТСП-1293, ТСП-1393, ТСП-1193, ТСП-1195, ТСП-0196, ТСП-0395, ТСП-0397	56560-14
КТСП-0193, КТСП-0196	33010-12
КДТС	56651-14
КТСП-Н	38878-17
ТСП-К	65539-16
Преобразователи давления	
МИДА-15	50730-17
МИДА-ДИ-12П	17635-03
МИДА-ДИ-13П	17636-17
ИД (Поинт)	26818-20
АИР-10	31654-19
АИР-10U, АИР-10P	70286-18
СДВ	28313-11
ПДТВХ-1	43646-10
ДДМ-03Т-ДИ	55928-13
Корунд	47336-16
ОВЕН ПД100И	56246-14
Сапфир-22МР	67228-17
Сапфир-22МПС	66504-17
НТ	26817-18
МТ101	32239-12
MBS 3300, MBS 3350, MBS 4003	56237-14
MBS 1700, MBS 1750, MBS 3000, MBS 3050, MBS 33, MBS 3200, MBS 3250, MBS 4510	61533-15
APZ	62292-15

Теплосчетчики обеспечивают для каждого УУ архивирование в энергонезависимой памяти суммарных (нарастающим итогом) значений тепловой энергии, масс (для воды) и объемов жидкости, прошедшей через каждый трубопровод, времен наработки и отказов, а также средних значений давлений и средневзвешенных/средних значений температур жидкости в трубопроводах, и средней температуры наружного воздуха (при наличии соответствующего датчика) за каждый час, сутки и календарный месяц работы теплосчетчика.

Теплосчетчики имеют функции диагностики, обеспечивающие обнаружение отказов первичных преобразователей и нарушений заданных режимов работы систем учета. Эти отказы регистрируются в архиве событий теплосчетчика.

Емкость архивов составляет, в зависимости от исполнения СБ, не менее: почасового – 120 суток, посуточного – 16 месяцев, помесячного – 20 лет или: почасового – 45 суток, посуточного – 12 месяцев, помесячного – 12 лет. Емкость архива диагностической информации составляет 7936 записей. При отключении сетевого питания вся информация, записанная в архивы, сохраняется в энергонезависимой памяти теплосчетчика не менее 12 лет.

Теплосчетчики, в зависимости от монтажной и настроечной конфигурации, обеспечивают измерение, вычисление, вывод на дисплей и передачу в системы сбора данных, контроля и регулирования технологических процессов следующей информации:

- суммарной отпущенной/потребленной тепловой энергии нарастающим итогом в каждом УУ;
- суммарных объема и массы жидкости, прошедшей по каждому трубопроводу, нарастающим итогом;
- суммарного времени наработки теплосчетчика (времени накопления тепловой энергии) и суммарных времен отказов в каждом УУ, нарастающим итогом;
- суммарного времени накопления объема и массы жидкости в каждом трубопроводе нарастающим итогом;
- текущего значения тепловой мощности в каждом УУ;
- текущего значения объемного и массового расхода жидкости в каждом трубопроводе;
- текущего значения температуры и давления жидкости в каждом трубопроводе;
- текущего значения разности температур в подающем и обратном трубопроводах;
- текущего значения температуры наружного воздуха (при наличии соответствующего датчика);
- даты и времени;
- информации о модификации теплосчетчика, его заводском номере, настроечных параметрах, конфигурации и состоянии;
- данных из архивов теплосчетчика.

В качестве интерфейса при обмене данными теплосчетчика с компьютером и другими внешними устройствами используется интерфейс RS-232, RS-485, а также Modbus, LonWorks, Ethernet, сотовый модем и др. при условии комплектации теплосчетчика соответствующими платами расширения или преобразователями интерфейсов.

Результаты измерений расхода/объема могут быть преобразованы в частотный/импульсный сигнал.

Результаты измерений любого измерительного канала теплосчетчика опционально (при наличии плат токовых выходов) могут быть преобразованы в токовый выходной сигнал: 0-5 мА, 0-20 мА, 4-20 мА (по ГОСТ 26.011-80).

Отображение на дисплее накопленных тепловой энергии, массы и объема измеряемой среды при наибольшем расходе и наибольшей разности температур обеспечивается в течение всего срока эксплуатации теплосчетчика без возврата в нуль.

В теплосчетчике предусмотрены два входа для приема сигналов от внешних датчиков с выходом типа «сухой контакт» или «открытый коллектор».

Состояние подключенных к этим входам датчиков ежесекундно анализируется СБ и может быть выведено на дисплей, а изменение состояния датчиков фиксируется в архиве, что может использоваться, например, для целей контроля доступа к теплосчетчику.

Настройка теплосчетчика на конкретное применение (определение числа и конфигурации УУ) осуществляется персоналом монтажной организации с помощью встроенной клавиатуры и дисплея СБ, либо с помощью компьютера, подключаемого к теплосчетчику. Для защиты от несанкционированного изменения настроечных параметров и результатов метрологической калибровки теплосчетчика используются пломбируемые переключатели в СБ и ИМ. Конструкция СБ и ИМ обеспечивает также возможность пломбирования их корпусов посредством обжимной пломбы.

Внешний вид составных частей теплосчетчика МКТС приведен на рисунках 1 – 5.



Рисунок 1. Системные блоки теплосчетчика МКТС: СБ-04 (слева) и СБ-05



Рисунок 2. Измерительные модули теплосчетчика МКТС (слева направо): М121-И6, М121-И5, М121-К5, М121-К5 с резьбовым подсоединением, М121-К5-У, М021



Рисунок 4. Выносные преобразователи температуры и давления для подключения к ИМ

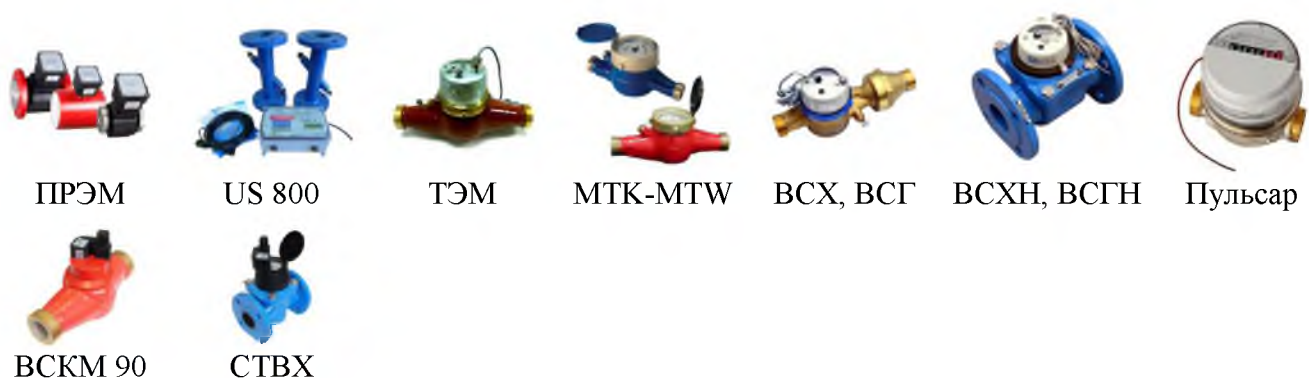


Рисунок 5. Преобразователи объема с импульсным выходным сигналом

На рисунках 6, 7, 8 приводятся схемы пломбирования элементов теплосчетчика МКТС. На рисунках с литерой «а» отмечены места пломбирования при поверке, с литерой «б» – при монтаже теплосчётчика.

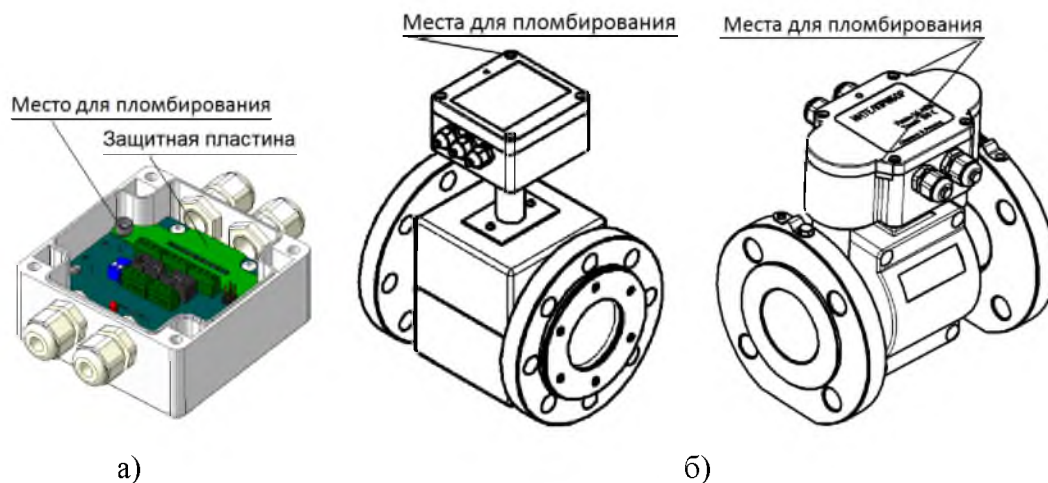


Рисунок 6. Пломбирование измерительных модулей

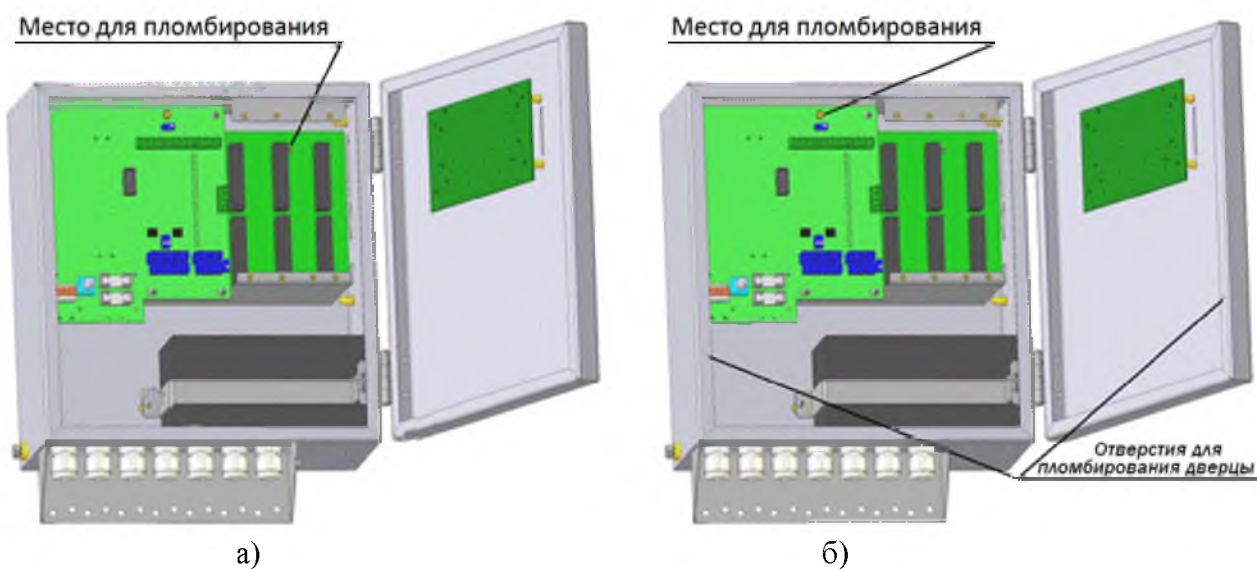


Рисунок 7. Пломбирование системного блока модификации СБ-04



Рисунок 8. Пломбирование системного блока модификации СБ-05

Табличка с заводским номером расположена на боковой части корпуса системного блока. Внешний вид таблички с заводским номером для системного блока СБ-04 изображен на рисунке 9, для системного блока СБ-05 на рисунке 10. Заводской номер на табличку наносится типографским способом или вручную с помощью несмываемой краски. Знак поверки наносят на свидетельство о поверке.



Рисунок 9. Внешний вид таблички с заводским номером для системного блока СБ-04



Рисунок 10. Внешний вид таблички с заводским номером для системного блока СБ-05

### Программное обеспечение

Программное обеспечение теплосчетчиков состоит из программного обеспечения измерительных модулей (ИМ) и программного обеспечения системного блока (СБ).

Программное обеспечение ИМ управляет процессами преобразования сигналов датчиков объемного расхода, температуры и давления в значения физических величин и передачи их в системный блок.

Программное обеспечение СБ (СБ-04 и СБ-05) выполняет опрос всех ИМ и обработку полученных данных. СБ производится расчет массового расхода, количества тепловой энергии, сохранение в архиве и индикацию на показывающем устройстве результатов измерений, вычислений и служебной информации, а также обеспечивает поддержку интерфейсов связи теплосчетчика.

Программное обеспечение ИМ и программное обеспечение СБ разделено на метрологически значимую часть и метрологически не значимую часть.

Идентификационные данные программного обеспечения (ПО) теплосчетчиков приведены в таблицах 2 - 4.

Таблица 2 – Идентификационные данные ПО СБ-04

Идентификационные данные (признаки)	Значение	
1	2	
Идентификационное наименование ПО	ПО-04-1	ПО-04-2
Номер версии (идентификационный номер) ПО	02.67.XX.XX	06.67.XX.XX
Цифровой идентификатор ПО	не отображается	
где X = 0 - 9		

Таблица 3 – Идентификационные данные ПО СБ-05

Идентификационные данные (признаки)	Значение	
1	2	
Идентификационное наименование ПО	ПО-05-1	ПО-05-2
Номер версии (идентификационный номер) ПО	05.67.XX.XX	06.67.XX.XX
Цифровой идентификатор ПО	не отображается	
где X = 0 - 9		

Таблица 4 – Идентификационные данные ПО ИМ

Идентификационные данные (признаки)	Значение	
1	2	
Идентификационное наименование ПО	ПО-ИМ-1	ПО-ИМ-2
Номер версии (идентификационный номер) ПО	02.79.XX.XX	06.67.XX.XX
Цифровой идентификатор ПО	не отображается	
где X = 0 - 9		

Защита ПО системных блоков и измерительных модулей от непреднамеренных и преднамеренных изменений соответствует уровню «высокий» по п. 4.5 Р 50.2.077-2014. Примененные специальные средства защиты в достаточной мере исключают возможность несанкционированной модификации, обновления (загрузки), удаления и иных преднамеренных изменений метрологически значимого ПО и измеренных (вычисленных) данных.

### Метрологические и технические характеристики

Таблица 5 – Метрологические характеристики

Параметр	Значение
Номинальные диаметры (DN) и максимальные объемные расходы ( $G_{max}$ ) электромагнитных первичных преобразователей расхода	приведены в таблице 7
Минимальные объемные расходы ( $G_{min}$ ) электромагнитных первичных преобразователей расхода	$0,001 \cdot G_{max}$ ; $0,002 \cdot G_{max}$ ; $0,004 \cdot G_{max}$ ; $0,01 \cdot G_{max}$ ; $0,02 \cdot G_{max}$
Диапазон объемного расхода преобразователей расхода с импульсным выходом, м <sup>3</sup> /ч	от 0,015 до 136000
Диапазон измерения температуры теплоносителя, °С	от 0 до 150; от 0 до 160
Наименьшее значение разности температур теплоносителя в подающем и обратном трубопроводах $\Delta t_{min}$ , °С	2; 3
Диапазон измерения разности температур в подающем и обратном трубопроводах, °С	от $\Delta t_{min}$ до 150
Рабочий диапазон избыточного давления теплоносителя, в зависимости от исполнения ИМ, МПа	от 0 до 1,6; от 0 до 2,5
Диапазон частот, Гц: - выходного частотного сигнала - выходного импульсного сигнала - входного импульсного сигнала	от 0,01 до 10000 от 0 до 90 от 0 до 90; от 0 до 1000
Пределы допускаемой относительной погрешности* при измерении тепловой энергии в закрытых системах теплоснабжения, %: - для класса 1 - для класса 2	$\pm(2+4 \cdot \Delta t_{min} / \Delta t + 0,01 \cdot G_{max} / G)$ $\pm(3+4 \cdot \Delta t_{min} / \Delta t + 0,02 \cdot G_{max} / G)$
Пределы допускаемой относительной погрешности при измерениях объема (объемного расхода) и массы (массового расхода), %: - для класса 2 - для класса 1 - для класса 1С - при $G \geq G_{max} / 100$ - при $G < G_{max} / 100$	$\pm(2+0,02 \cdot G_{max} / G)$ , но не более $\pm 5$ $\pm(1+0,01 \cdot G_{max} / G)$ , но не более $\pm 3,5$ $\pm(1+0,01 \cdot G_{max} / G)$ $\pm 2$

Окончание таблицы 5

Параметр	Значение
- для класса 1D	±1
- для класса 1E	±0,5
- для класса 1F	±0,25
Пределы допускаемой относительной погрешности первичных преобразователей расхода с импульсным выходом в диапазоне $1 \leq G_{\max}/G \leq 25^{**}$ , %, не более	±2
Пределы допускаемой абсолютной погрешности измерительных каналов температуры измерительных модулей (без учета погрешности термопреобразователей сопротивления), °С	±0,02
Пределы допускаемой абсолютной погрешности при измерении температуры, °С	$\pm(0,6+0,004 \cdot  t )$
Пределы допускаемой относительной погрешности вычисления тепловой энергии, %	±0,1
Пределы допускаемой относительной погрешности при измерении времени наработки, %	±0,01
Пределы допускаемой приведенной к верхнему пределу погрешности при измерении давления, %	±2
Пределы допускаемой относительной погрешности преобразования измеряемой величины в импульсный выходной сигнал, %	±0,1
Пределы допускаемой относительной погрешности преобразования измеряемой величины в частотный выходной сигнал, %	±0,1
Пределы допускаемой относительной погрешности преобразования количества импульсов в значение объема, %	±0,1
Пределы допускаемой приведенной погрешности преобразования измеряемой величины в токовый выходной сигнал, %	±0,5
* – Пределы допускаемой относительной погрешности при измерении тепловой энергии в открытых водяных системах теплоснабжения рассчитываются по МИ 2553-99 или по методике, утвержденной в установленном порядке.	
** – $1 \leq G_{\max}/G \leq 50$ для US 800 и ПРЭМ	

Таблица 6 – Технические характеристики

Параметр	Значение
Масса СБ без аккумулятора, кг, не более*	5
Масса ИМ, в зависимости от DN и комплектации, кг	от 1 до 125
Габаритные размеры СБ (Д×В×Ш), мм, не более	286× 343×161
Габаритные размеры ИМ в зависимости от DN, мм:	
- длина	от 132 до 438
- высота	от 275 до 627
- диаметр	от 95 до 485
Мощность активная, потребляемая теплосчетчиком в максимальной комплектации от силовой сети, Вт, не более	70
Диапазон температуры окружающего воздуха, °С:	
- для СБ	от –20 до +55
- для ИМ	от –20 до +70

Окончание таблицы 6

Параметр	Значение
Относительная влажность окружающего воздуха, %, не более	93
Рабочий диапазон напряжения силовой сети, В	от 184 до 253
Рабочий диапазон частот силовой сети, Гц	50 ± 1
Длина прямолинейных участков трубопровода без местных гидравлических сопротивлений (трубопроводная арматура и др. устройства), не менее: - до преобразователя расхода - после преобразователя расхода	3 DN 1 DN
Допустимая удельная электрическая проводимость измеряемой жидкой среды, См/м	от 0,001 до 10
Напряженность магнитного постоянного или переменного поля с частотой силовой сети, не более, А/м	400
Норма средней наработки на отказ, ч	100000
Средний срок службы, лет	20
Степень защиты от воздействия окружающей среды по ГОСТ 14254-2015: - для СБ - для ИМ	IP54 IP65 (опционально IP68)
* – масса, габаритные размеры, условия эксплуатации составных частей теплосчетчика приведены в их эксплуатационных документах.	

Таблица 7 – Характеристики электромагнитных преобразователей расхода

DN	Максимальный расход, G <sub>max</sub> , м <sup>3</sup> /ч	Значение объемного расхода, при котором перепад давления на ПР не превышает 0,01 МПа, м <sup>3</sup> /ч		Перепад давления на ПР при G = G <sub>max</sub> не более, МПа	
		(1)	(2)	(1)	(2)
15	6	–	6	–	0,005
25	16	13	16	0,015	0,005
32	25	20	25	0,015	0,005
40	40	33	40	0,015	0,005
50	60	60	60	0,010	0,005
65	105	105	105	0,010	0,005
80	160	160	160	0,010	0,005
100	250	–	250	–	0,005
150	600	–	600	–	0,005
200	1000	–	1000	–	0,005
300	2500	–	2500	–	0,005

(1) – для электромагнитных ПР с типом конструкции И5 и И6;  
(2) – для других типов электромагнитных ПР.

#### Знак утверждения типа

наносится на корпус системного блока и титульный лист руководства по эксплуатации и паспорта теплосчетчика способом, принятым на предприятии-изготовителе.

#### Комплектность средства измерений

Комплектность теплосчетчиков МКТС приведена в таблице 8.

Таблица 8 – Комплектность теплосчетчиков МКТС

Наименование	Обозначение	Количество
Теплосчетчик в составе: - системный блок - измерительные модули - первичные преобразователи расхода - первичные преобразователи температуры - первичные преобразователи давления		1 шт. 1 шт. от 1 до 16 шт. от 1 до 12 шт. от 0 до 32 шт. от 0 до 32 шт.
Методика поверки		1 экз.*
Руководство по эксплуатации		1 экз.
Паспорт	4218-001-52560145- 2004 ПС	1 экз.
Паспорт на системный блок	023.000.000 ПС	1 экз.
Паспорт на измерительный модуль	502.000.000 ПС	в зависимости от количества ИМ в составе теплосчетчика
Комплект эксплуатационных документов на составные части теплосчетчика		1 комплект
Программное обеспечение		по заказу
Комплект монтажных частей		по заказу
Монтажная вставка		по заказу
* – Допускается поставка одной методики поверки на партию теплосчетчиков.		

#### Сведения о методиках (методах) измерений

приведены в разделе 4.5 руководства по эксплуатации.

#### Нормативные и технические документы, устанавливающие требования к средству измерений

ГОСТ Р 51649-2014. Теплосчетчики для водяных систем теплоснабжения. Общие технические условия.

ТУ 4218-001-52560145-2004. Теплосчетчики МКТС. Технические условия.

#### Изготовитель

Общество с ограниченной ответственностью «Интелприбор»

(ООО «Интелприбор»)

ИНН 7708124246

Юридический адрес: 143026, г. Москва, территория Сколково инновационного центра, ул. Нобеля, д. 5, пом. 40

Адрес: 140180, Московская область, г. Жуковский, ул. Энергетическая д.15

Тел.: +7 (495) 989-62-28

E-mail: [info@intelpribor.ru](mailto:info@intelpribor.ru), адрес в интернете: [www.intelpribor.ru](http://www.intelpribor.ru)

**Испытательный центр**

ГЦИ СИ ОАО «НИИТеплоприбор»

129085, г. Москва, Проспект мира, дом 95

Тел.: +7 (495) 615-21-90

Е-mail: [info@niiteplopribor.ru](mailto:info@niiteplopribor.ru), адрес в интернете: <http://www.niiteplopribor.ru/>

Аттестат аккредитации ГЦИ СИ ОАО «НИИТеплоприбор» по проведению испытаний средств измерений в целях утверждения типа № 30032-09 от 29.12.2009 г.

(Редакция приказа Росстандарта № 1664 от 28.12.2015)

В части вносимых изменений

Федеральное государственное унитарное предприятие «Всероссийский научно-исследовательский институт метрологической службы» (ФГУП «ВНИИМС»)

Адрес: 119361, г. Москва, ул. Озерная, д.46

Тел./факс: (495)437-55-77 / 437-56-66

Web-сайт: [www.vniims.ru](http://www.vniims.ru)

Е-mail: [office@vniims.ru](mailto:office@vniims.ru)

Аттестат аккредитации ФГУП «ВНИИМС» по проведению испытаний средств измерений в целях утверждения типа № 30004-13 от 29.03.2018 г.

(Редакция приказа Росстандарта № 2107 от 06.09.2019 г.)

Федеральное государственное бюджетное учреждение «Всероссийский научно-исследовательский институт метрологической службы» (ФГБУ «ВНИИМС»)

Адрес: 119361, г. Москва, ул. Озерная, д.46

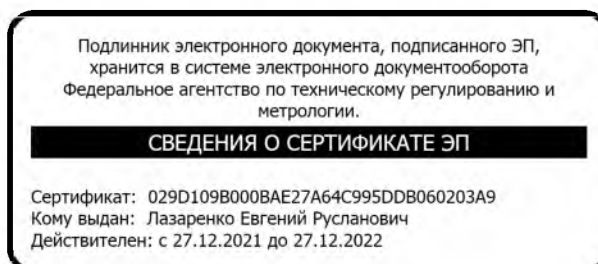
Тел./факс: (495)437-55-77 / 437-56-66

Web-сайт: [www.vniims.ru](http://www.vniims.ru)

Е-mail: [office@vniims.ru](mailto:office@vniims.ru)

Уникальный номер записи об аккредитации в реестре аккредитованных лиц № 30004-13

Заместитель  
Руководителя Федерального  
агентства по техническому  
регулированию и метрологии



Е.Р.Лазаренко

М.п

«01» июля 2022 г.